



roofingclips

BY CLAERHOUT ALUMINIUM

Circulair dakrandstelsysteem in aluminium,
compatibel voor zowel synthetische als bitumineuze dakbedekkingsmaterialen
(beschikbaar in zichthoogtes van 110 mm, 130 mm, 150 mm en 200 mm, op één en hetzelfde basisprofiel)



EENVOUDIGE
MONTAGE



WINDZEKERE
DICHTING



KLEUREN
PERSONALISEERBAAR



roofingclips Bix

Circulair dakrandstelsysteem uit aluminium voor bitumineuze dakbedekkingsmateriaal Bix

(beschikbaar in zichthoogtes van 110 mm, 130 mm, 150 mm en 200 mm, op één en hetzelfde basisprofiel)

Het dakrandstelsysteem Roofing Clips BIX is samengesteld uit 3 delen. Het basisprofiel is uitgerust met een ABS kunststof profiel die het toelaat om bitumineuze overlappings tot 10 mm probleemloos te kunnen clipsen. Het decoratief profiel met thermoplastische dichting is beschikbaar in alle kleuren en garandeert de goede klemming en weerstand tegen wind en water.

VOLLEDIG DEMONTEERBAAR EN BESTAND TEGEN DE WINDBELASTINGEN

Dankzij het dakrandstelsysteem Roofing Clips BIX, wordt de bitumineuze dakbedekking mechanisch vastgezet op de dakrand (muuropstand) en weerstaat zo aan de windbelastingen. Het dakrandstelsysteem is volledig demonteerbaar uitgezonderd één-component materialen. De dichting en het ABS profiel kunnen dus uit de profielen geschoven. Zo draagt Roofing Clips BIX bij tot de duurzame en circulaire doelstellingen van de bouwsector.

SNELLE EN EENVOUDIGE PLAATSING

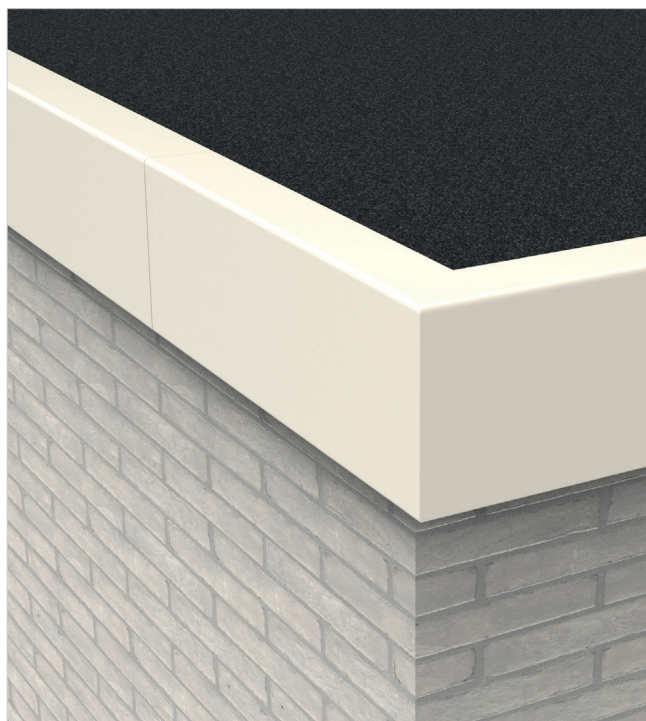
Het systeem Roofing Clips BIX bestaat uit machinaal vervaardigde onderdelen die snel en eenvoudig gemonteerd kunnen worden. Alle basisprofielen worden geleverd met voorgeborend ABS profiel, de sierlijsten en voorgevormde sierhoeken met voorgeborende dichtingen. Dankzij de easy corners kunnen de basisprofielen ter hoogte van de hoeken snel met elkaar verbonden worden en gaat er op die manier geen tijd verloren aan het in verstek zagen van profielen.

ESTHETISCH EN HOGE KWALITEIT

Het dakrandstelsysteem Bix maakt gebruik van voorgevormde binnen- en buitenhoeken en van onderliggende voegverbindingen voor een strak uitzicht. Alle zichtbare aluminium delen zijn gepoedercoat met een Ral kleur naar keuze om zo een hoge duurzaamheid te garanderen.

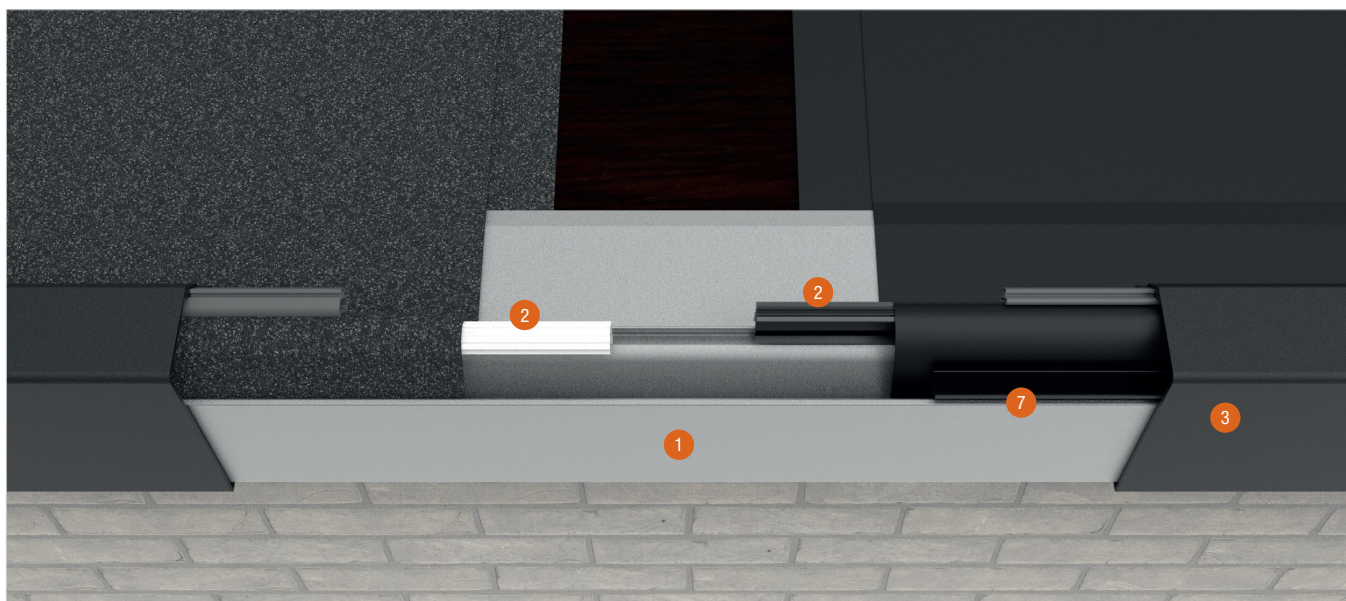
GESCHIKT VOOR BITUMEN

Het dakrandstelsysteem Roofing Clips BIX is inzetbaar met alle gebruikelijke bitumineuze membranen.





CIRCULAIR
PRODUCT



ONDERDELEN

BASISPROFIEL ¹ + ABS VEER BIX (WIT) OF FOX (ZWART) ²

Lengte: 3 m

DÉCORATIEF PROFIEL ³

Lengte: 3 m

Kleuren: alle RAL kleuren

Zichthoogtes: 110, 130, 150 en 200 mm

SIERHOEKEN

Buithoek 30 x 30 cm (90°) ⁴

Binnenhoek 30 x 30 cm (90°)

Easy Corner ⁵

ONDERLIGGEND VOEGSTUK

Voegstuk 5 cm ⁶

UITLIJNINGSCLIPS ⁷

Dit stukje is nuttig voor de uitlijning van de basisprofiel.

Indien u het stukje 180° draait met de ribben naar buitengericht, kan het gebruikt worden om kunststoffen dakbedekking vast te houden in het basisprofiel (enkel bij FOX).

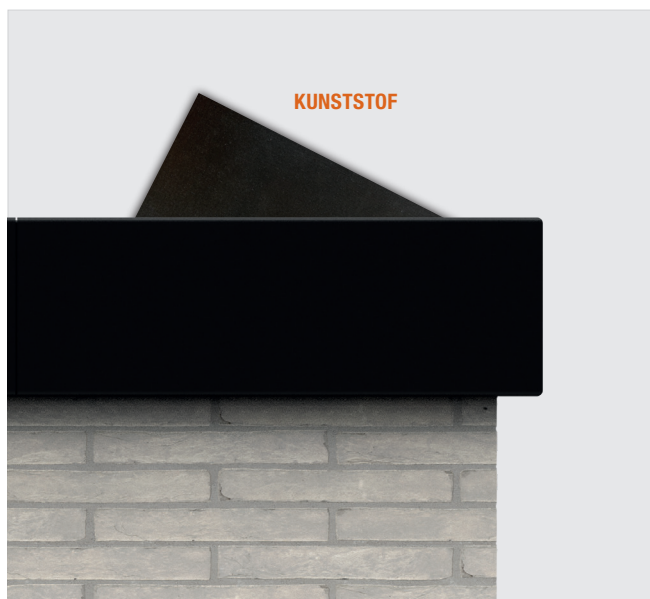
DICHTING ⁸ (thermoplastisch)



roofingclips Fox

Circulair dakrandstelsysteem uit aluminium voor kunststof dakbedekkingsmateriaal Fox

(beschikbaar in zichthoogtes van 110 mm, 130 mm, 150 mm en 200 mm, op één en hetzelfde basisprofiel)



Het dakrandstelsysteem Roofing Clips BIX is samengesteld uit 3 delen. Het basisprofiel is uitgerust met een ABS kunststof profiel die het toelaat om kunststoffen overlappingsen tot 5 mm probleemloos te kunnen clipsen. Het decoratief profiel met thermoplastische dichting is beschikbaar in alle kleuren en garandeert de goede klemming en weerstand tegen wind en water.

VOLLEDIG DEMONTEERBAAR EN BESTAND TEGEN DE WINDBELASTINGEN

Dankzij het dakrandstelsysteem Roofing Clips FOX, wordt de kunststoffen dakbedekking mechanisch vastgezet op de dakrand (muuropstand) en weerstaat zo aan de windbelastingen. Het dakrandstelsysteem is volledig demonteerbaar uitgezonderd één-component materialen. De dichting en het ABS profiel kunnen dus uit de profielen geschoven. Zo draagt Roofing Clips FOX bij tot de duurzame en circulaire doelstellingen van de bouwsector.

SNELLE EN EENVOUDIGE PLAATSING

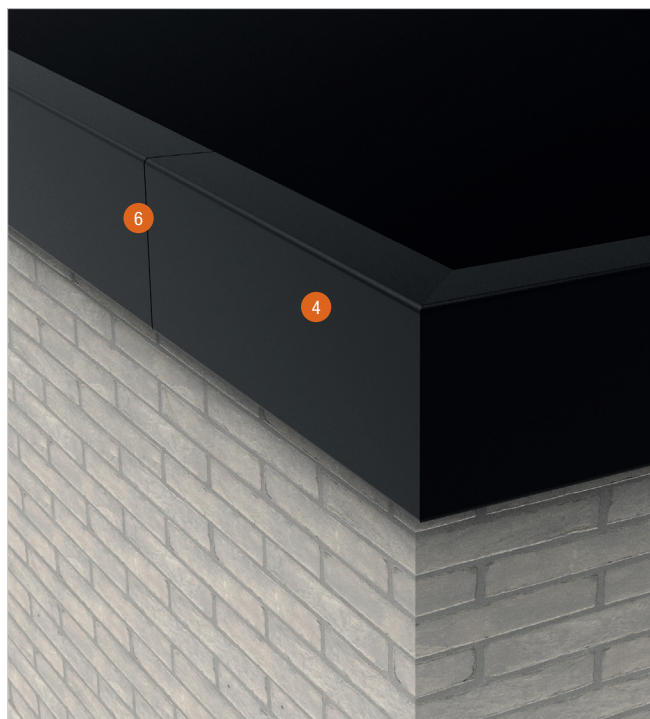
Het systeem Roofing Clips FOX bestaat uit machinaal vervaardigde onderdelen die snel en eenvoudig gemonteerd kunnen worden. Alle basisprofielen worden geleverd met voorgesneden ABS profiel, de sierlijsten en voorgevormde sierhoeken met voorgesneden dichtingen. Dankzij de easy corners kunnen de basisprofielen ter hoogte van de hoeken snel met elkaar verbonden worden en gaat er op die manier geen tijd verloren aan het in verstek zagen van profielen.

ESTHETISCH EN HOGE KWALITEIT

Het dakrandstelsysteem FOX maakt gebruik van voorgevormde binnen- en buitenhoeken en van onderliggende voegverbindingen voor een strak uitzicht. Alle zichtbare aluminium delen zijn gepoedercoat met een Ral kleur naar keuze om zo een hoge duurzaamheid te garanderen.

GESCHIKT VOOR KUNSTSTOF

Het dakrandstelsysteem Roofing Clips FOX is inzetbaar met alle gebruikelijke kunststoffen membranen.

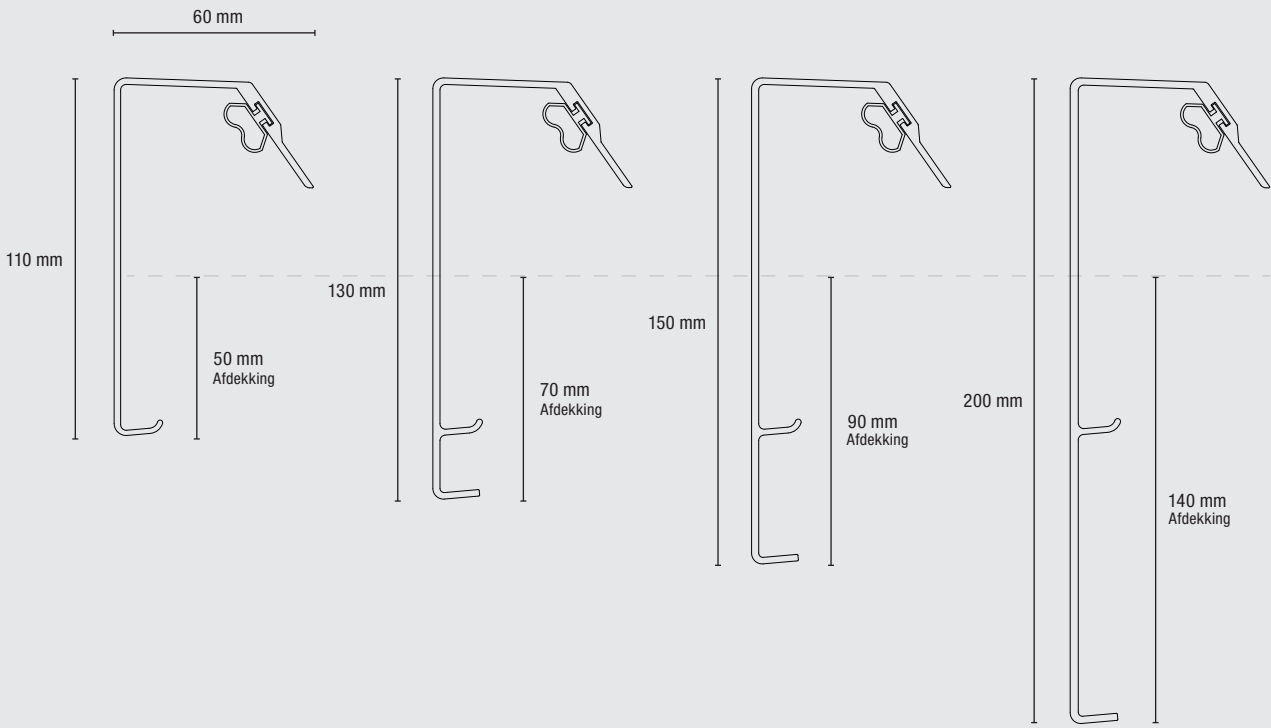
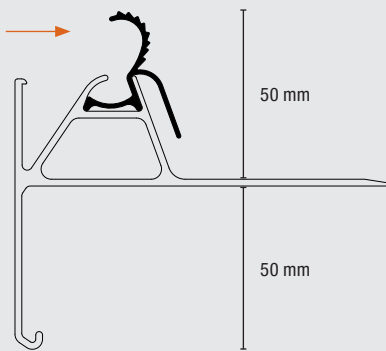
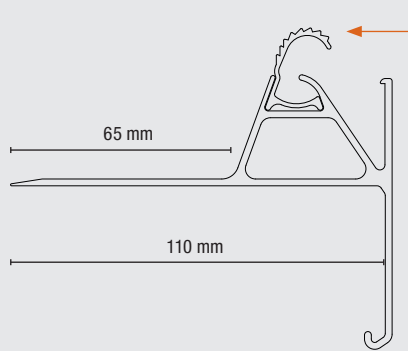


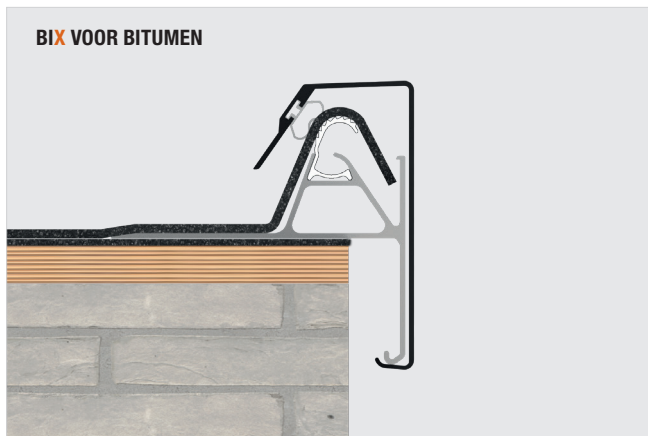
TECHNISCH

BIX VOOR BITUMEN

FOX VOOR KUNSTSTOF

UITWISSELBAAR
KUNSTSTOFFEN
ABS PROFIEL





NOTA

- Er moet steeds een voeg van 5 mm tussen de basisprofielen zijn.
- Er moet steeds een uitzetvoeg van 7 mm zijn tussen de décoratieve profielen.
- Overlappingsen mogen maximaal bestaan uit twee lagen.
- Minimale profiellengte: 1 m
- Ingeval van inkorting van een sierlijst, moet de thermoplastische dichting ook steeds met 3 cm ingekort worden zodat het onderliggend voegstuk ingeschoven kan worden. De dichting kan eenvoudig naar buiten geschoven worden voor het inkorten. Vervolgens kan de dichting terug in de sierlijst(-hoek) geschoven worden. De dichting mag nooit tussen de binnenkant van de sierlijst en het onderliggend voegstuk zitten.

PLAATSING

**MONTAGEVIDEO te bekijken via de
CLAERHOUT Academy voor een
correcte circulaire plaatsing**

SCAN ME



TECHNISCHE UITLEG IS BESCHIKBAAR OP WWW.CLAERHOUTALUMINIUM.COM